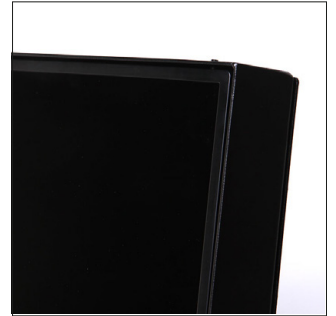


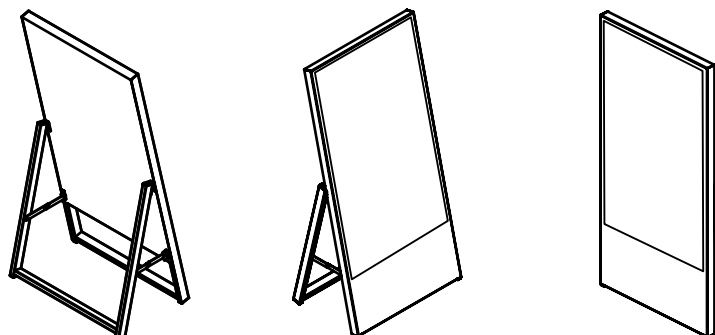
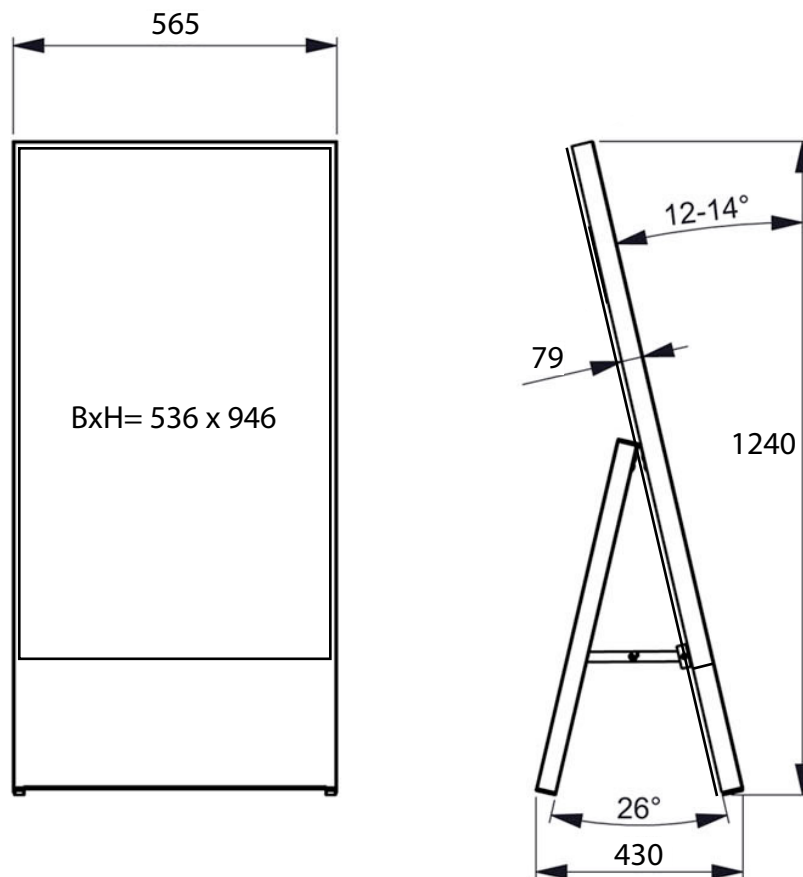
Digitaler Kundenstopper TRENDLINE 43"



The digital customer stopper TRENDLINE (79mm depth) is almost frameless made of sheet steel and aluminium, and delivered in 43" as well as in black and white. (powder coated according to RAL 9003 and RAL 9005.) Due to the lightweight construction, fans and a glass pane on the front surface can be dispensed with. The light design allows easy transport.

Der Digitale Kundenstopper TRENDLINE (79mm Tiefe) wird fast rahmenlos aus Stahlblech und Aluminium gefertigt und in 43", sowie in schwarz und weiss geliefert. (pulverbeschichtet nach RAL 9003 und RAL 9005.) Durch die leichte Bauweise kann auf Ventilatoren und eine Glasscheibe auf der Frontfläche verzichtet werden. Das leichte Design ermöglicht den noch recht einfachen Transport.

Digitaler Kundenstopper TRENDLINE 43"



Gewicht / Weight = 28,5 kg

Digitaler Kundenstopper TRENDLINE 43"

Technische Daten Samsung Display

| Modell | QM43R |
|------------------|--|
| Bilddiagonale | 109cm (43 Zoll) |
| Bildbreite | ca. 94cm |
| Auflösung | 3.840 x 2.160 |
| Leuchtstärke | 500cd/m ² |
| Stromverbrauch | 74 Watt |
| Abmessungen cm | 967,5 x 557,7 |
| Tiefe | 4,8 cm |
| Gewicht | 13,3kg |
| Einsatzgebiete | 24/7 Digital Signagelösung auch in staubiger und heller Umgebung (IP5X) |
| Dauereinsatz | Ja - 24/7 Betrieb - 1 Neustart pro Tag empfohlen |
| PC / Mediaplayer | SOC (System-on-Chip der 6. Generation mit Tizen OS) Mediaplayer/ 1.7GHz Quad-Core CPU, 2,5 GB RAM DDR4 , 8GB Speicher (4,2 GB frei) |
| Lautsprecher | 2 x 10 Watt Lautsprecher integriert |
| Kontrast | 43 Zoll Modell: 4.000:1 |
| Helligkeit | 43 Zoll Modell: 500nit |
| Display Colours | 43 Zoll: 16,7 Mio Farben 10bit HDR |
| Bildschirm | Edge LED Blu |
| Fernbedienung | Mitte des Displays positionierte IR-Receiver |
| Anschlüsse | Digital-In: DVI-I, 2 x HDMI, 2 x DisplayPort 1.2 Digital-Out: DisplayPort 1.2 (Daisy Chain mit HDCP) Audio-In: 3,5mm Stereo-Klinke Audio-Out: 3,5mm Stereo-Klinke Steuerung: RS232C: in/out Netzwerk: RJ45 und WLAN 2,4 & 5 GHZ (WPA2, WPA2 Enterprise) |