

Flyerstände Tischstände mehrfach



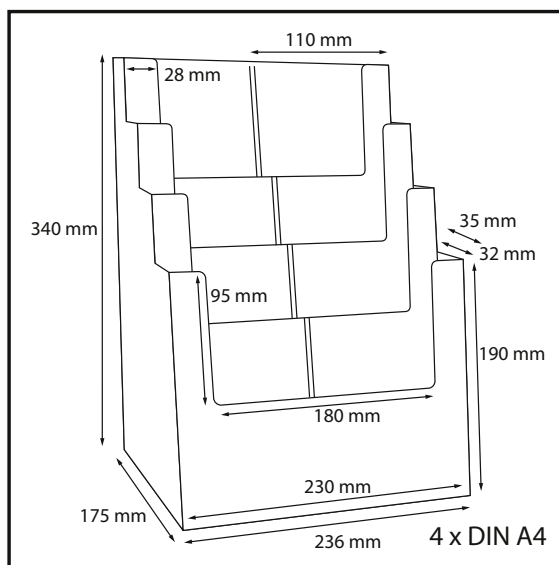
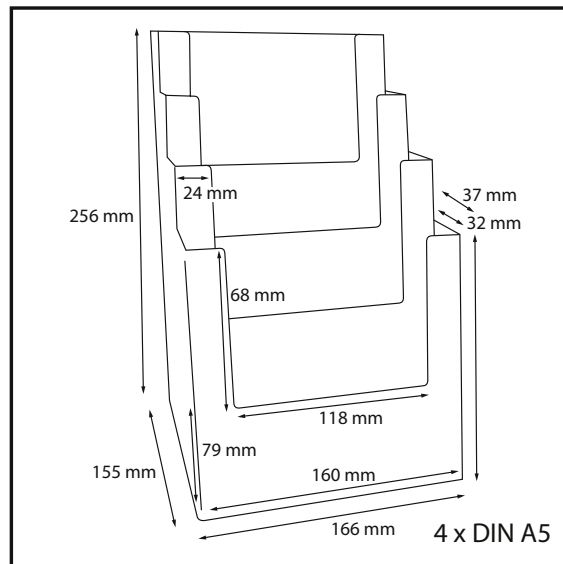
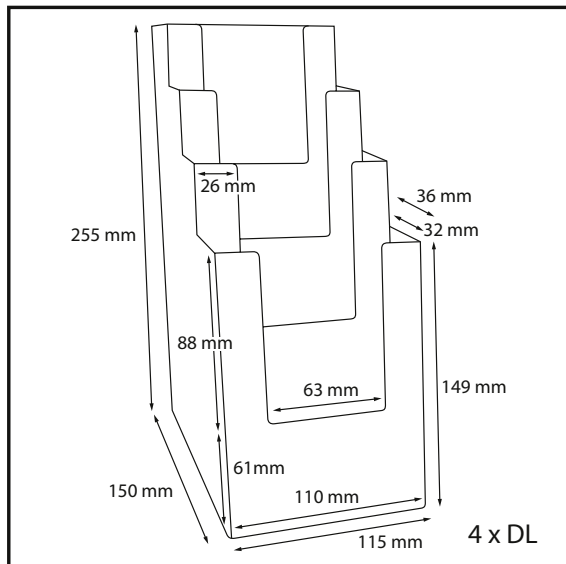
Counter Display

Brochure holders made from clear polystyrene suitable for DL, A5 and A4 leaflets. The brochure stands can also be branded upon request.

Tischaufsteller

Spritzguss-Prospekthalter aus glasklarem Polystyrol für die Formate DL, A5 und A4. Die Prospektstände können nach Ihren Wünschen bedruckt werden.

Flyerständer Tischständer mehrfach



CAPACITY	SIZE (A x B x C)	NET WEIGHT	PACKING QUANTITY
KAPAZITÄT	GRÖÖE (A x B x C)	NETTO GEWICHT	VERPACKUNGS-EINHEIT
4 x DL (110 x 220 mm)	115 x 255 x 150 mm	0,44 kg	20
4 x A5 (148 x 210 mm)	166 x 256 x 155 mm	0,61 kg	18
4 x A4 (210 x 297 mm)	236 x 340 x 175 mm	1,24 kg	8