

Informationen zur Datenerstellung und -anlieferung

PDF-Dateien

Bitte liefern Sie uns ausschließlich PDF-Daten mit 20mm Anschnitt (farbige Zugabe) im Größenverhältnis 1:1. Falls Ihre Daten größer als 5080mm (Breite oder Höhe) sind, legen Sie diese im entsprechenden Maßstab z.B. 1:10 und mit 2,0 mm Anschnitt an. Schriften müssen in Ihrer PDF-Datei eingebettet oder in Zeichenwege umgewandelt sein.

Datei Auflösung

Für hochauflösende Druck-Maschinen gilt folgende Faustregel:

bis 2m² Endformat: 300 dpi/1:1

ab 2-5m² Endformat: 200 dpi/ 1:1

ab 5m² Endformat: 800-1000 dpi/1:10

Kontrollieren Sie die Qualität bitte bei 1:1 im Photoshop über die Funktion Ansicht Ausgabegröße.

Folienschnitte

Die Daten müssen in Vektoren im PDF-Format zur Verfügung gestellt werden.

Farben

Bitte legen Sie die Daten im CMYK-Farbraum an. Sonderfarben aus HKS oder Pantone definieren Sie in der Datei als Schmuckfarbe über die Farbpalette und weisen bei der Auftragserteilung bitte auf diese Sonderfarben hin. Sonderfarben können im Digitaldruck nur annähernd dargestellt werden. Farbmuster, falls vorhanden, sollten beigefügt werden. Für Drucke ohne Angabe von Farbwerten oder farbverbindlichem Ausdruck übernehmen wir keine Garantie für Farbgenauigkeit. Einen Andruck können wir gegen Aufpreis gerne für Sie durchführen.

Wichtige Kontrollunterlagen

Wir benötigen die genaue Bezeichnung der Dateien und einen aktuellen, verbindlichen Ausdruck der zu bearbeiten den Datei oder ein PDF zur Ansicht. Bei verschiedenen Motivaufgaben kennzeichnen Sie im Dateinamen die Anzahl der Auflage.

Service

Selbstverständlich können wir Daten nach Ihren Vorgaben aufbereiten. Für alle angelieferten Daten, die nicht dem optimalen Datenformat entsprechen, wird für die anfallende Bearbeitung ein Stundensatz zugrunde gelegt. Sollten Sie noch Fragen zu den oben aufgeführten Punkten haben, rufen Sie uns bitte an oder senden Sie und eine E-Mail.

Datenanlieferung

Daten bitte eindeutig benennen:

(z.B. Kürzel Ihres Ansprechpartners, Kundennamen und/oder Auftragsnummer)

Keine Leerzeichen, Umlaute oder Sonderzeichen im Dateinamen verwenden!

Bei Übermittlung mehrerer Einzeldateien, diese bitte in einem ZIP-Archiv hochladen!

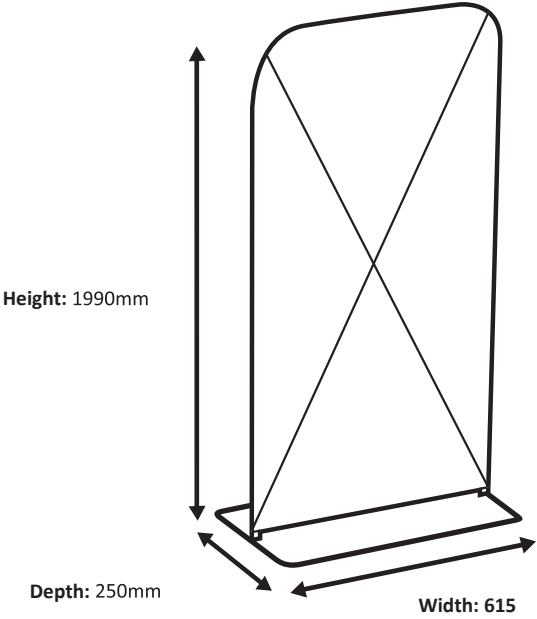
E-Mail: druckdaten@aldisplays.de

wetransfer: <https://aldisplays.wetransfer.com>

Zipper-Wall Banner 60 x 200cm Graphic

Specifications

Frame



Graphic

Actual size of graphic: 615 x 1990mm

Bleed 655 x 2030mm

